



Friskt vand året rundt

Disse helårsdrikkekar fungerer ligesom en termokande. De dobbeltvæggede kar er rotationsstøbt i fødevarer godkendt polyethylen og er isoleret med skum imellem væggene. Det betyder, at karrene holder vandets indløbstemperatur længe.

Når vandet kommer gennem den jordlagte ledning op i karret er det ca. 7 grader varmt. Om sommeren holdes vandet i karret typisk omkring 10-12 grader, hvilket er en stor fordel, idet dyrene trives bedre med friskt og køligt vand. Om vinteren er vandtemperaturen i karret typisk 3-5 grader og selv i hård frost holdes vandet frostfrit.

Frostfrit uden strøm

De smarte helårsdrikkekar fungerer helt uden strøm. Karrene har en indbygget svømmerventil og det indstrømmende vand sørger for at stabilisere temperaturen, så længe dyrene blot drikker regelmæssigt af karret.

Karrets åbning holdes lukket af en isoleret, flydende klapp. Et let tryk på klappen giver dyrene adgang til vandet.

Et låg med snaplås og drænåbninger med isolerede skrueproppe sørger for nem rengøring.

2 størrelser

Helårsdrikkekarret fås i 2 størrelser, med hhv. 1 og 2 klapper.

Modellen med 1 klapp er tilstrækkelig til at forsyne op til 15 stykker kvæg med vand, mens modellen med 2 klapper kan forsyne op til 30 stykker kvæg.



Helårsdrikkekarret fås med 1 eller 2 klapper - tilstrækkeligt til hhv. 15 eller 30 stykker kvæg.

Tekniske specifikationer

Konstruktion: Rotationsstøbt sandwichkonstruktion med skumisolering (kar, låg samt klapper)

Materiale: Fødevaregodkendt polyethylen (HDPE)

Isolering: Lukket celledisum (polyurethan)

Ventil: Indbygget "high flow" svømmerventil med stop

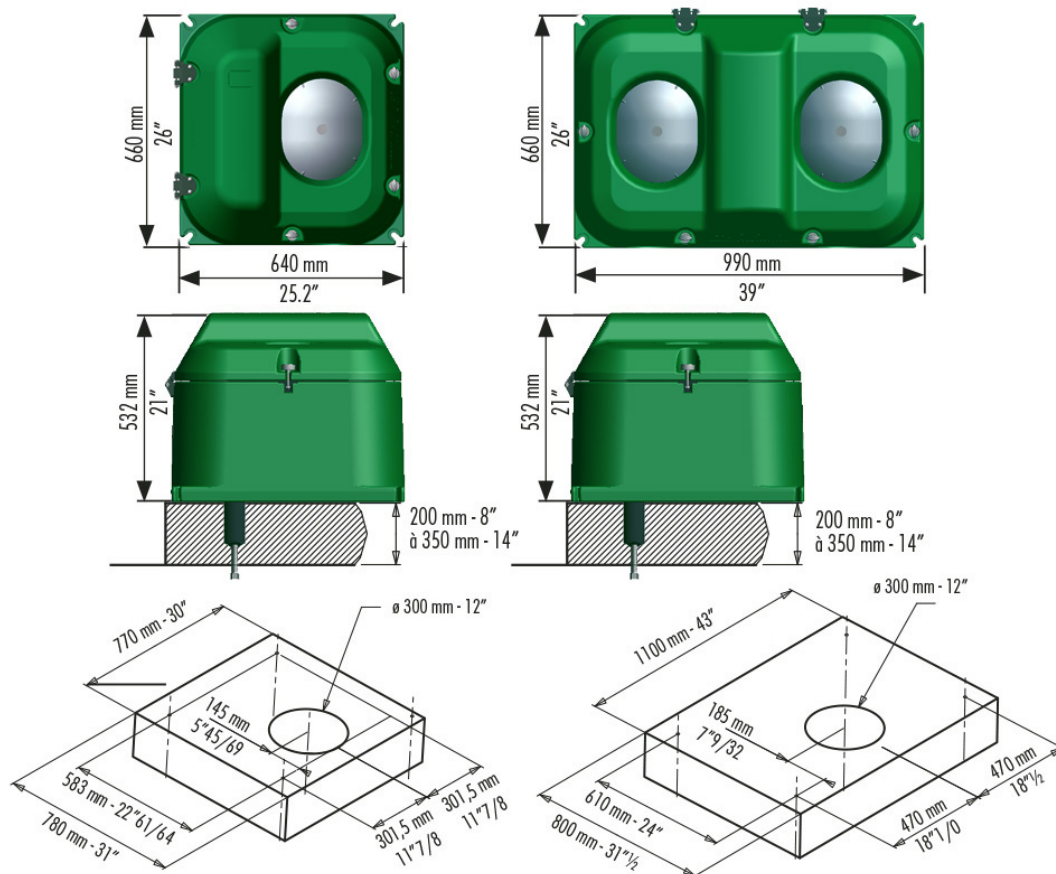
Vandtilslutning: 60 cm. rustfri slange med rørisolering inkluderet.

Åbning: Låg med dobbelt pakning, åbnes med snaplåse

Drænhul: Ø100mm med isoleret skrueprop. (2 stk. i model med 2 klapper)

Ydelse: 34 liter/min. ved 3 bar vandtryk.

Dimensioner på helårsdrikkekar samt mål på støbt fundament til model med hhv. 1 og 2 klapper:



Varenumre

70011 Helårsdrikkekar med 1 klap

70021 Helårsdrikkekar med 2 klapper